

# REGULATOR SOLARNY

## MAXIMAL

Uniwersalny regulator do instalacji solarnych

### Instrukcja obsługi

dla użytkownika



## **Spis treści**

<b>1.</b>	<b>Opis produktu.....</b>	<b>3</b>
<b>2.</b>	<b>Deklaracja zgodności.....</b>	<b>4</b>
<b>3.</b>	<b>Przepisy bezpieczeństwa.....</b>	<b>4</b>
<b>4.</b>	<b>Funkcje i ustawienia.....</b>	<b>5</b>
	4.1 Regulator z klawiaturą i wyświetlaczem LCD, widok od przodu.....	5
	4.2 Włączanie i wyłączanie regulatora (regulator WŁ. / regulator WYŁ.)....	5
	4.3 Używane symbole.....	5
<b>5.</b>	<b>Poziom obsługi użytkownika.....</b>	<b>6</b>
	5.1 Poziom informacji „INF” – wyświetlanie wartości pomiarowych oraz wynikowych.....	7
	5.2 Ustawienia użytkownika (AE).....	10
	5.3 Wyświetlanie i ustawienia zegara (CL).....	12
	5.4 Wyświetlanie i ustawienia kalendarza (CAL):.....	12
	5.5 Wyświetlanie i ustawienia czasów załączania (CH):.....	13
	5.6 Ręczne przestawianie przekaźników.....	14

## 1. Opis produktu

Regulator solarny MAXIMAL to uniwersalny regulator dla instalacji solarnych z liczbą maksymalnie dwóch pól kolektorów i dwóch baterii zasobników.

Wyposażony w mikroprocesor MAXIMAL służy do sterowania instalacjami solarnymi.

W zależności od występujących w systemie solarnym temperatur oraz wydajności promieniowania słonecznego, pompy są sterowane w taki sposób, żeby z kolektorów słonecznych udało się pozyskać optymalną ilość energii cieplnej. Regulator solarny ma również możliwość sterowania instalacjami solarnymi, których kolektory są zainstalowane w maksymalnie dwóch różnych kierunkach. Za pomocą pozyskanej energii cieplnej można ładować maksymalnie dwie baterie zasobników.

### Cechy i funkcje

- Duży, przejrzysty wyświetlacz LCD z podświetlanym tłem
- Wszystkie ważne dane systemowe widoczne na raz
- Kompaktowa obudowa do montażu ściennego – możliwy montaż tablicy rozdzielczej
- 6 kanałów przekaźników czasowych do wtórnego podgrzewu i funkcji specjalnych
- Komunikacja poprzez eBus (opcjonalnie zdalne przekazywanie danych)
- Regulacja różnicy temperatur instalacji solarnej z maksymalną liczbą 2 pól kolektorów i 2 baterii zasobników
- 7 wstępnie zdefiniowanych schematów instalacji do wyboru dla danej instalacji solarnej
- Sterowanie prędkością dla maksymalnej liczby 4 pomp obiegowych
- Zapis osiągnięć instalacji solarnej
- Przełączanie urządzeń w zależności od ich pierwszeństwa w instalacjach o więcej niż jednym zasobniku według wyboru priorytetu
- Tryb pracy dogrzewu wtórnego z przełączeniem pierwszeństwa dla wody użytkowej
- Ogrzewanie wsparte zwiększeniem powrotu obiegu grzewczego
- Przełączanie na przepływ omijający dla większych powierzchni kolektora i dłuższych dróg przewodów
- Koncepcja low-flow (niskiego przepływu) dla optymalnej techniki ładowania warstwowego
- Funkcja ochrony przed zamarzaniem oraz przegrzaniem dla kolektorów i zasobników
- Cyrkulacja ciepłej wody i funkcja ochrony przed bakteriami Legionelli
- Funkcja termostatu, porównywania temperatur i przekaźników czasowych

## **Dane techniczne**

Napięcie zasilania:	230 V (AC) 50 ... 60 Hz
Pobór mocy:	3,7 VA
Klasa ochrony:	IP 20 według EN 60529 (DIN VDE 0470 T1)
Temperatura otoczenia:	50°C
Wytrzymałość baterii:	przy 20°C > 10 lat
Rodzaj baterii:	bateria litowa
Interfejs:	eBus

- Podłączenie elektryczne poprzez zaciski śrubowe (jedno- lub wielożyłowe, maks. 1,5 mm<sup>2</sup>)
- 8 wejść dla czujnika temperatury Pt1000 (zakres pomiaru -20°C ... + 150°C),
- Czujnik solarny i wejście pomiarowe dla rotametu
- 4 wyjścia przekaźnikowe, przekaźnik półprzewodnikowy (0,5 A) do sterowania prędkością
- 1 wyjście przekaźnikowe (niskiego napięcia) do wyzwolenia wtórnego ładowania

Produkt należy usunąć jako odpad według niemieckiej ustawy o urządzeniach elektrycznych

## **2. Deklaracja zgodności**

Ten produkt spełnia wymogi dyrektywy 73/23/EWG „Dyrektywa niskonapięciowa WE” oraz 89/336/EWG „Dyrektywa o kompatybilności elektromagnetycznej”.

## **3. Uwagi bezpieczeństwa**

Niniejsze urządzenie spełnia właściwe przepisy bezpieczeństwa.

Wszystkie elektryczne prace związane z podłączeniem mogą być przeprowadzane wyłącznie przez autoryzowanych specjalistów – elektryków!

Podczas wykonywania prac instalacyjnych i naprawczych przy elektrycznych środkach produkcji proszę zawsze zwracać uwagę na to, by urządzenie było całkowicie odłączone od sieci!

Nie wykonywać prac przy elementach przewodzących prąd!

Regulator należy instalować w suchym pomieszczeniu oraz w miejscu, w którym nie będzie on narażony na działanie temperatury > 50°C!

Ponieważ w zasobniku wody użytkowej mogą być osiągnięte temperatury do 90°C, zaleca się zainstalować automatyczny mieszacz termiczny.

Aby chronić zasobnik przed wysokimi temperaturami lub ograniczać ładowanie do maksymalnej temperatury zasobnika, funkcja „KSF” znajdująca się na poziomie obsługi E3-6 Nr 2 może zostać ustawiona na „no”.



## 4. Funkcje i ustawienia

### 4.1 Regulator z klawiaturą i wyświetlaczem LCD, widok od przodu



- Przycisk OK: Potwierdzanie bieżącego ustawienia  
Przywołanie podmenu
- Przycisk Plus: na zwykłym poziomie: wybór podmenu  
w zakresie menu: dalsze przełączanie  
w celu ustawienia: zmiana wartości
- Przycisk Minus: Powrót do ostatniego menu  
Powrót do ostatniej wartości przed zmianą  
Kasowanie wprowadzonych danych
- Przycisk Esc: Włączanie i wyłączenie odbywa się poprzez  
przyciśnięcie przycisku Esc przez 5 sekund.

### 4.2 Włączanie i wyłączanie regulatora (regulator WŁ. / regulator WYŁ.)

Włączanie wzgl. wyłączanie regulatora odbywa się poprzez uruchamianie przycisku [Esc.]

### 4.3 Używane symbole

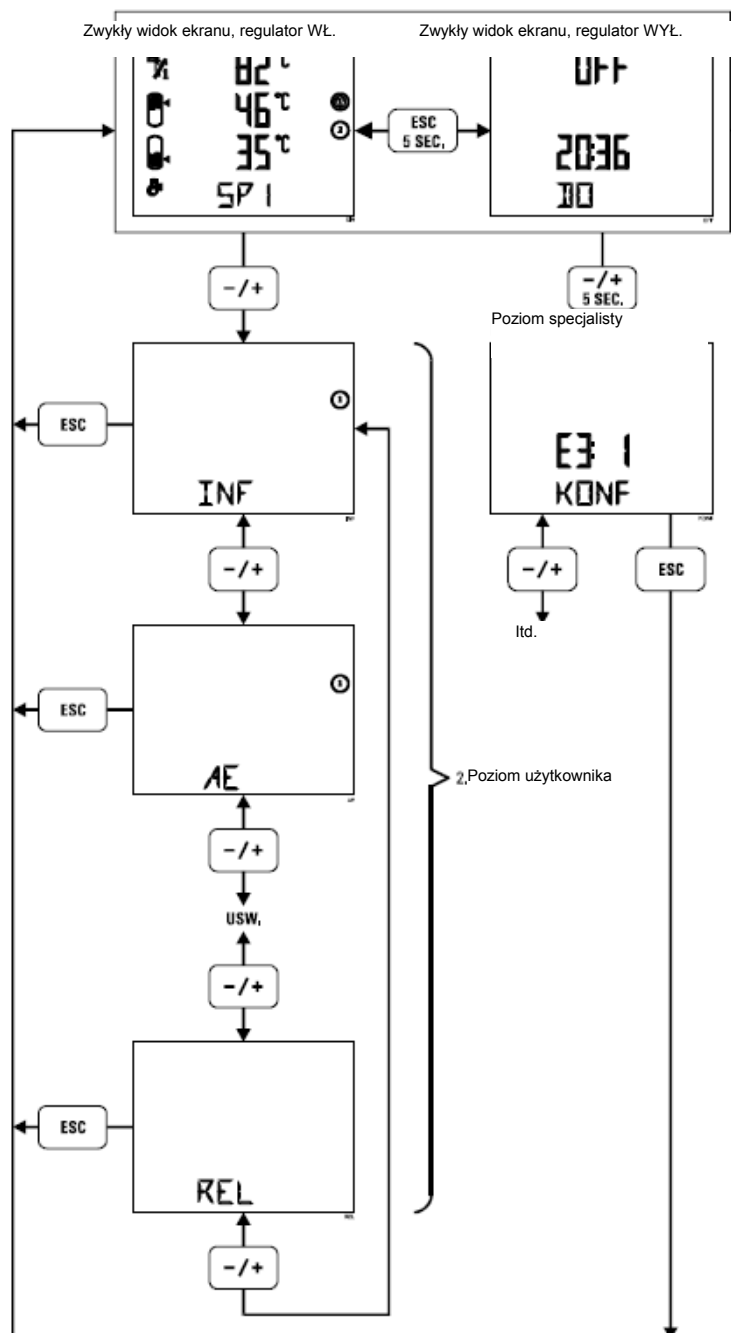
- |   |   |   |  |
|---|---|---|--|
|  | Temperatura kolektora, pole kolektora 1 |  | Wtórny dogrzew aktywny                   |
|  | Temperatura kolektora, pole kolektora 2 |  | Wartość z możliwością nastawy            |
|  | Temperatura zasobnika, zasobnik – góra  |  | Funkcja ochrony przed Legionellą aktywna |
|  | Temperatura zasobnika, zasobnik – dół   |  | Ochrona przed mrozem aktywna             |
|  | Dostępna pompa, nie sterowana           |  | Uwaga                                    |
|  | Dostępna pompa, sterowana               |  | Alarm                                    |

## 5. Poziom obsługi użytkownika

Poszczególne menu można przywołać za pomocą przycisków „+” wzgl. „-“:

1. Poziom informacji: „INF”
2. Ustawienia użytkownika: „AE”
3. Wyświetlanie i ustawienie zegara: „CL”
4. Wyświetlanie i ustawienie kalendarza: „CAL”
5. Wyświetlanie i ustawienie czasów załączania: „CH”
6. Ręczne przestawianie przełącznika: „REL”

Po 30 sekundach automatycznie pojawi się znów zwykły widok ekranu (poza testem przełącznika, wtedy dopiero po 30 minutach).



## 5.1 Poziom informacyjny „INF” – wyświetlanie wartości pomiarowych i wynikowych

Wartości pomiarowe, wzgl. czujniki

Przyporządkowanie wejść pomiarowych w zależności od priorytetu:

F1 TC1 Temperatura kolektora, wzgl. czujnik temperatury kolektora do pola kolektora 1 (⊕).

F2 TC2 Temperatura kolektora, wzgl. czujnik temperatury kolektora do pola kolektora 2 (⊕).

F3 TSP1 Górna temperatura zasobnika, wzgl. górna temperatura baterii zasobników 1 (⊕).

F4 TSR 1 Dolna temperatura zasobnika, wzgl. dolna temperatura baterii zasobników 1 (⊕).

F5 TSP 2 Górna temperatura zasobnika, wzgl. górna temperatura baterii zasobników 2 (⊕).

F6 TSR 2 Dolna temperatura zasobnika, wzgl. dolna temperatura baterii zasobników 2 (⊕).

F7 W zależności od potrzeb

F8 W zależności od potrzeb

Podczas wyświetlania obu możliwych zasobników, wstępnie zdefiniowana litera "V" będzie wskazywała zasobnik, który ładuje się z pierwszeństwem (VSP1 wzgl. VSP2 zamiast SP1 wzgl. SP2).

Następujące wartości pomiarowe mogą być przyporządkowywane w zależności od konfiguracji wzgl. w zależności od aktywowanych funkcji, dowolnemu wejściu pomiarowemu. Wartości pomiarowe - o ile zostaną aktywowane – mogą być sprawdzane poprzez menu informacyjne.

TRH	Temperatura ogrzewania na powrocie, ze wsparciem ogrzewania. Przyporządkowanie do wejścia czujnika S9 (stale) odbywa się poprzez wartość nastawczą STX.
TCX	Czujnik kolektora do zapisu osiągnięć.
TR	Temperatura na powrocie do wyświetlania osiągnięć. Przyporządkowanie do wejścia czujnika odbywa się poprzez wartość nastawczą STR.
TX	Wartość porównawcza dla temperatury ogrzewania na powrocie przy włączonej funkcji HU. Przyporządkowanie do wejścia czujnika odbywa się poprzez wartość nastawczą STX
TW	Temperatura przy wymienniku ciepła, wzgl. przy przepływie omijającym. Przyporządkowanie do wejścia czujnika odbywa się automatycznie z wyborem schematu (KON).
TWW	Temperatura pierwszego zasobnika do cyrkulacji ciepłej wody. Przyporządkowanie odbywa się poprzez ustawienie WUS; mogą być wybrane wszystkie wolne czujniki i czujnik TSP.
TSPO	Temperatura w górnym zakresie zasobnika podczas cyrkulacji ciepłej wody. Przyporządkowanie odbywa się automatycznie do czujnika S7.
TH	Wartość temperatury dla funkcji termostatu. Przyporządkowanie do wejścia czujnika odbywa się poprzez wartość nastawczą STH1.
TVA	Wartość temperatury A dla funkcji porównania temperatur. Przyporządkowanie do wejścia czujnika odbywa się poprzez wartość nastawczą VSA1.

- TVB Wartość temperatury B dla funkcji porównania temperatur.  
Przyporządkowanie do wejścia czujnika odbywa się poprzez wartość nastawczą VSB1.
- SE Czujnik solarny do pomiaru promieniowania słonecznego w W/m<sup>2</sup>.  
Nowy, zmodyfikowany czujnik solarny SE może w zależności od wyboru zostać podłączony do wejść pomiaru temperatury S1 do S10.  
Przyporządkowanie odbywa się poprzez wartość nastawczą SSE.  
Podłączenie do + 12 V, GND, S1 ... S10.

(⊕): Skala pomiaru temperatury: - 20°C ... 150°C,  
Skala temperatur obciążenia: - 20°C ... 200°C.

(⊖): Skala pomiaru temperatury: - 20°C ... 150°C,  
Skala temperatur obciążenia: - 20°C ... 90°C.

- VM Wartość pomiarowa objętości przepływu wzgl. czujnik pomiaru objętości (GND, VM), zakres pomiaru: 50 ... 6000 l/h

Dodatkowo w sekwencji informacyjnej są wyświetlane informacje o całkowitych osiąгах (ERTA), dziennych osiąгах (ERTd) oraz osiąгах w ostatnim dniu (ERT0).

W celu wyświetlenia całkowitych osiąгах, wzgl. dziennych osiąгах, priorytetem jest ustawienie czujnika objętości przepływu, przyporządkowanego ustawieniami VSA = 1...8 (E3-4.4). Wyświetlenie osiąгах jest wyzwalane przyporządkowaniem czujnika objętości. Bez czujnika objętości przepływu wartości osiąгах mogą być wyświetlane tylko wtedy, gdy minimalna dolna wartość nastawcza pompy ładowania jest ustawiona na 100%. W tym przypadku wartości osiąгах będą przekazywane poprzez wstępnie zdefiniowane natężenie przepływu fluidu.

- ERTA Całkowite osiągi w kWh. Zakres wyświetlania 0 ... 199999 kWh.  
Całkowite osiągi mogą być wyzerowane, jeśli podczas wyświetlania wartości zostanie wciśnięty przycisk [OK] i przytrzymany na pięć sekund.
- ERT0 Osiągi w poprzednim dniu w Wh. Zakres wyświetlania 0 ... 9999 kWh.  
Osiągi mogą być wyzerowane, jeśli podczas wyświetlania wartości zostanie wciśnięty przycisk [OK] i przytrzymany na pięć sekund.
- ERTd Dzielne osiągi w Wh. Zakres wyświetlania 0 ... 9999 kWh.  
Dzielne osiągi mogą być wyzerowane, jeśli podczas wyświetlania wartości zostanie wciśnięty przycisk [OK] i przytrzymany na pięć sekund.

Względne czasy włączenia pomp P1 ... P4 (ED1 ... ED4) zostaną wyświetlone, jeśli dla minimalnego czasu włączenia (USW1 ... USW4) zostanie wprowadzona wartość poniżej 100%.

- ED1 Względny czas włączenia pompy P1 w %, zakres 30 ... 100%.
- ED2 Względny czas włączenia pompy P2 w %, zakres 30 ... 100%.
- ED3 Względny czas włączenia pompy P3 w %, zakres 30 ... 100%.
- ED4 Względny czas włączenia pompy P4 w %, zakres 30 ... 100%.

Dwie ostatnie wartości na wyświetlaczu informacyjnym wskazują wersję regulatora i ustawiony schemat.

- VER Wersja sprzętu regulatora: (4: wersja MAXIMAL)  
Wersja oprogramowania regulatora

- KON Ustawiony schemat instalacji

Funkcja dodatkowa:		Poziom 3
1	Wsparcie ogrzewania	3-1/10
2	Przepływ obiegowy	3-5/1
3	Wymiennik ciepła	3-5/2
4	Cyrkulacja ciepłej wody	3-9/1
5	Wyświetlenie osiągnięć	3-4/1
6	Funkcja ochrony przed Legionellą	3-1/9
7	Funkcja termostatu	3-7/1
8	Funkcja porównania temperatur	3-8/1
9	Czujnik solarny	3-1/16
A	LFF	3-3/1
B	Priorytetowy zasobnik n	3-1/3
C	Funkcja bezpieczeństwa zasobnika	3-6/4
D	Funkcja bezpieczeństwa kolektora	3-6/2
E	Funkcja ochrony kolektora przed zamarzaniem	3-6/5
F	Doładowanie wody użytkowej poprzez przekaźnik dodatkowy	3-1/8

## 5.2 Ustawienia użytkownika (AE)

Wartości nastawcze są częściowo zależne od konfiguracji, która została wybrana na poziomie dla specjalistów (przeznaczonym do obsługi wyłącznie przez specjalistów!)

Wartości nastawcze niezależne od innych wartości nastawczych mają wytłuszczoną czcionkę. Wartości zależne mają zwykłą czcionkę.

**MAX1** Maksymalna temperatura ładowania zasobnika 1 (górną granicą ładowania) w odniesieniu do wartości pomiarowej TSP1, gdy podłączony jest czujnik temperatury TSP1, wzgl. w odniesieniu do wartości pomiarowej TSR1, gdy czujnik temperatury TSP1 nie jest podłączony.  
MAX 1 ma możliwość ustawienia od 10°C ... 90°C; wstępne ustawienie: MAX1 = 70°C.

**MAX2** Maksymalna temperatura ładowania zasobnika 2 (górną granicą ładowania) w odniesieniu do wartości pomiarowej TSP2, gdy podłączony jest czujnik temperatury TSP2, wzgl. w odniesieniu do wartości pomiarowej TSR2, gdy czujnik temperatury TSP2 nie jest podłączony.  
MAX 2 ma możliwość ustawienia od 10°C ... 90°C; wstępne ustawienie: MAX2 = 70°C.

**NHT** Minimalna temperatura dogrzewu zasobnika:  
Minimalna temperatura dogrzewu zasobnika odnosi się do zasobnika wybranego ustawieniem SNH = n ( n=1 ...2)

Temperatura wyzwolenia dla dwuwartościowego dogrzewu w odniesieniu do wartości pomiarowej TSPn (wzgl. TSRn, gdy TSPn nie jest podłączony).

Jeśli minimalna temperatura dogrzewu zasobnika nie zostanie osiągnięta w zakresie czasów wyzwolenia, odbędzie się dogrzew, dopóki TSPn (wzgl. TSRn)  $\geq$  NHT + NHD lub zostanie przerwany przez czasy wyzwolenia.

NHT ma możliwość ustawienia od 10°C ... 90°C; wstępne ustawienie: NHT = 40°C.

Funkcja dogrzewu jest przyporządkowana kanałowi przekaźnika czasowego CH1.

Na CH1 są programowane czasy wyzwolenia dogrzewu.

Jeśli nie wprowadzono czasu załączania, zawsze będzie się odbywało wyzwolenie dogrzewu.

**SPA1** Ustawienie Tak/Nie: Aktywacja wzgl. czasowa dezaktywacja zasobnika 1.

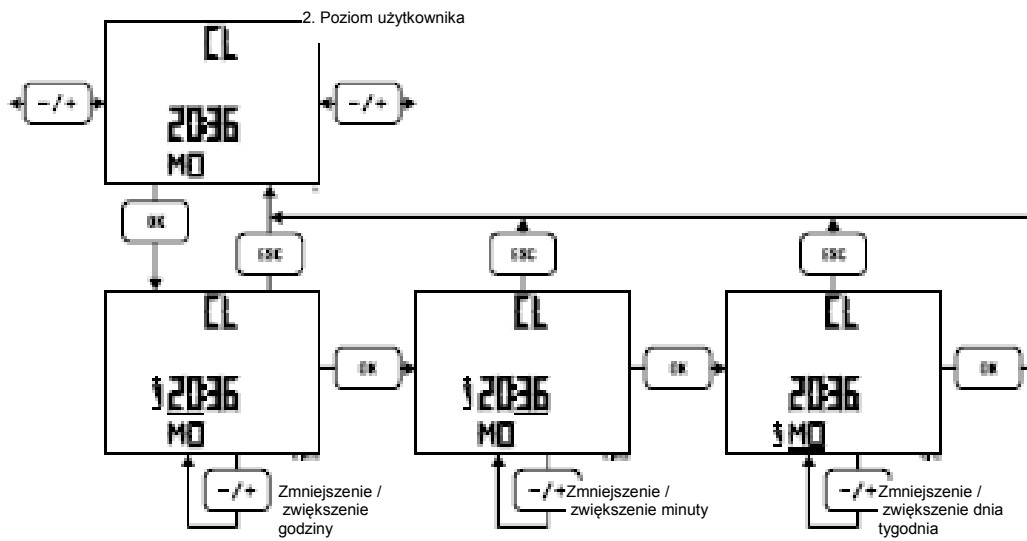
SPA1 = Tak: Zasobnik 1 aktywny.

SPA1 = Nie: Zasobnik 1 nieaktywny. (Zasobnik nie jest ładowany)

Ustawienie wstępne: SPA1 = 1



### 5.3 Wyświetlenie i ustawienie zegara (CL)



Przejdzie między godzinami, minutami a dniami:

Zmiana:

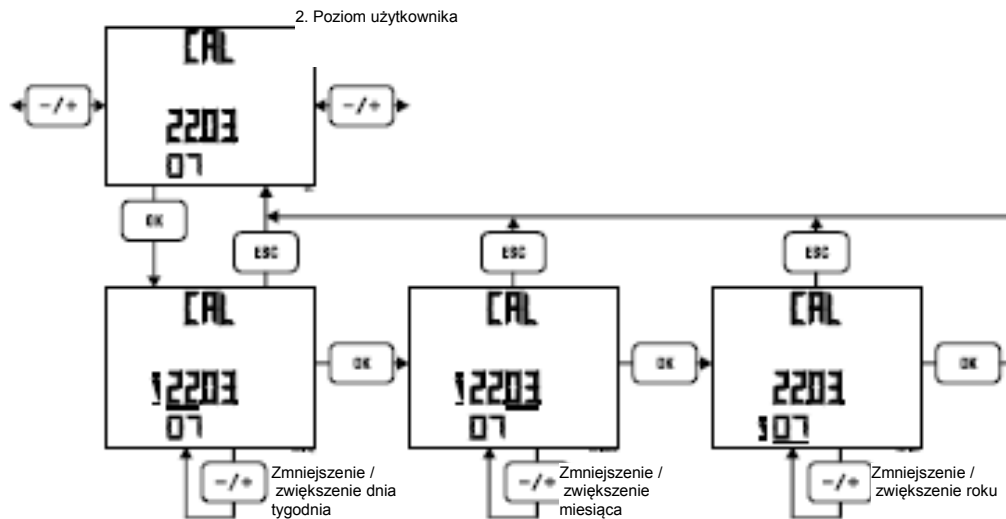
Wyjście z ustawień:

za pomocą przycisku [OK]

za pomocą przycisku [+] wzgl. [-]

za pomocą przycisku [Esc]

### 5.4 Wyświetlenie i ustawienie kalendarza (CAL):



Przejdzie między godzinami, minutami a dniami:

Zmiana:

Wyjście z ustawień:

za pomocą przycisku [OK]

za pomocą przycisku [+] wzgl. [-]

za pomocą przycisku [Esc]

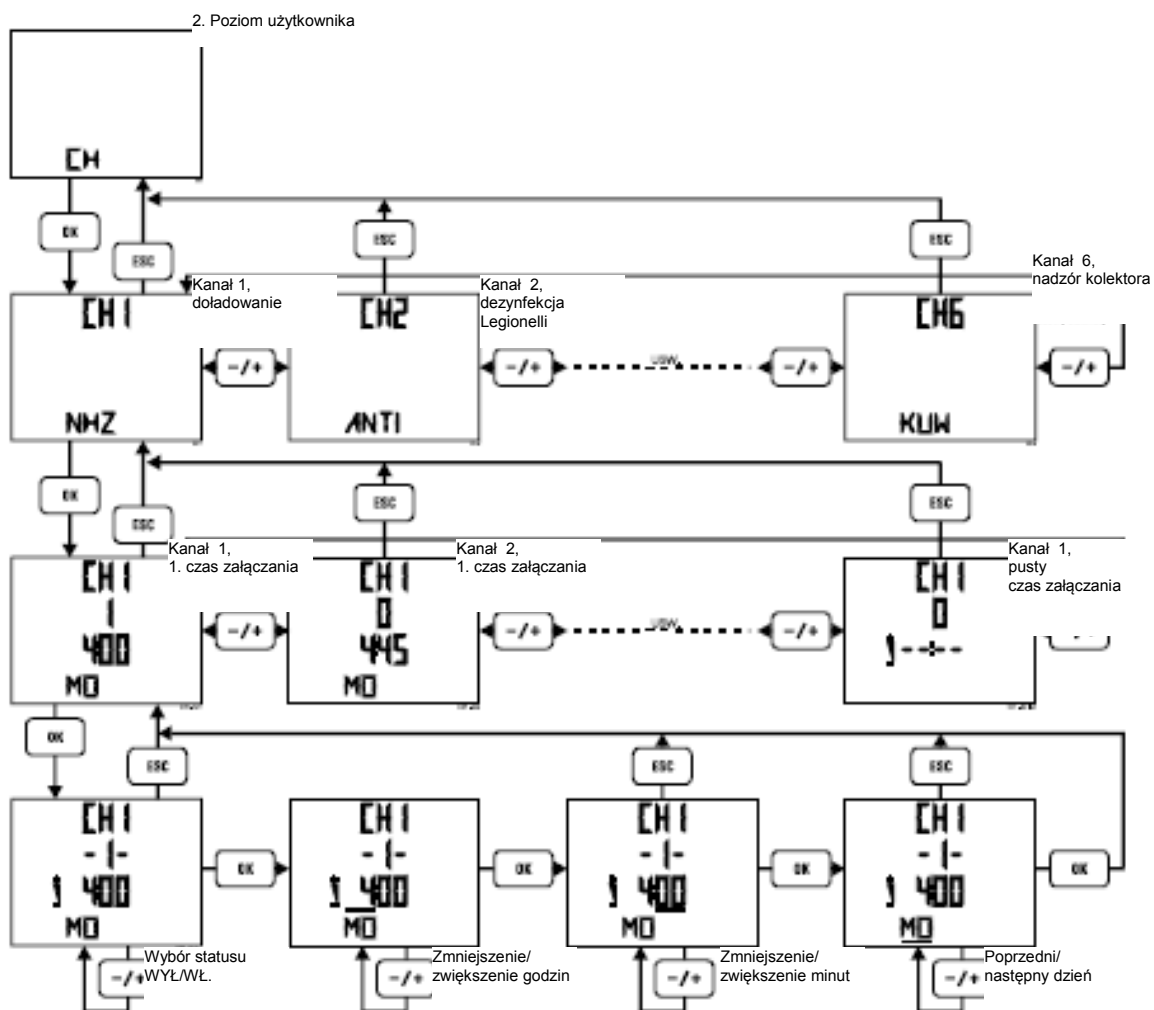
## 5.5 Wyświetlanie i ustawianie czasów załączania (CH):

Łącznie w regulatorze dostępne jest 45 punktów załączania, które mogą zostać podzielone maksymalnie na 6 kanałów.

Kanał CH1	(NHZ): Czasy wtórnego doładowania
Kanał CH2	(ANTI): Wyzwolenie ochrony przed Legionellą
Kanał CH3	(WWU): Cyrkulacja ciepłej wody
Kanał CH4	(TH): Funkcja termostatu
Kanał CH5	(TV): Funkcja porównania temperatur
Kanał CH6	(CW): Funkcja nadzoru kolektora

Przełączanie między kanałami: za pomocą przycisku [+] wzgl. [-]

Kanały mogą być wybierane tylko po wyborze odpowiednich funkcji.



## 5.6 Ręczne przestawienie przekaźników

Zostanie wyświetlony poziom obsługi (rEL), numer przekaźnika (1...4), stan załączenia

(OFF, ON wzgl. % czasu włączenia), typ przekaźnika (ELR, HVR i NVR) oraz symbol odpowiedniego wyjścia załączenia.

Typ przekaźnika jest zależny od typu regulatora.

Po wyborze menu „Test przekaźnika” (przycisk [OK]) wszystkie wyjścia zostaną odłączone.

Przekaźnik można wybierać za pomocą przycisków [+] lub [-] i przywoływać przyciskiem [OK].

Poprzez włączanie przycisków [+] oraz [-] można zmieniać stan załączenia każdego wybranego przekaźnika.

W ten sposób ustawiony stan załączenia przekaźnika pozostanie zachowany aż do ponownego wyjścia z poziomu przekaźnika.

W przypadku elektronicznych przekaźników obciążenia (ELR) można zmieniać stopień nastawy:

Przycisk [+] -> Przekaźnik załącza się, wyświetlenie „ON”

Przycisk [+] -> Przekaźnik pozostaje włączony, wyświetlenie „100%”

Przycisk [-] -> Stopień nastawy zmniejsza się w krokach 1% do % USW

Przycisk [-] -> Przekaźnik odłącza się, wyświetlenie „0%”

Przycisk [+] -> Stopień nastawy zwiększa się w krokach 1% do % OSW

Przycisk [+] -> Stopień nastawy 100%

Po 30 minutach automatycznie pojawi się zwykły widok ekranu

2. Poziom użytkownika

